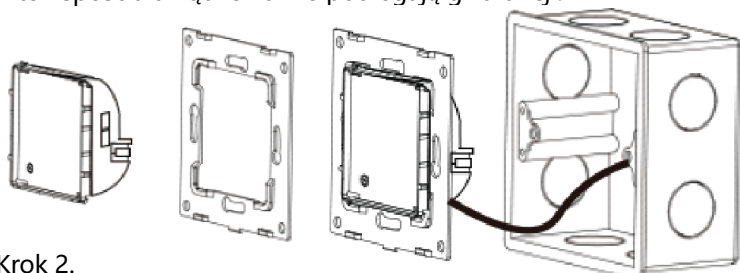


TEMROSTAT POKOJOWY WK WIFI/ZIGBEE V1

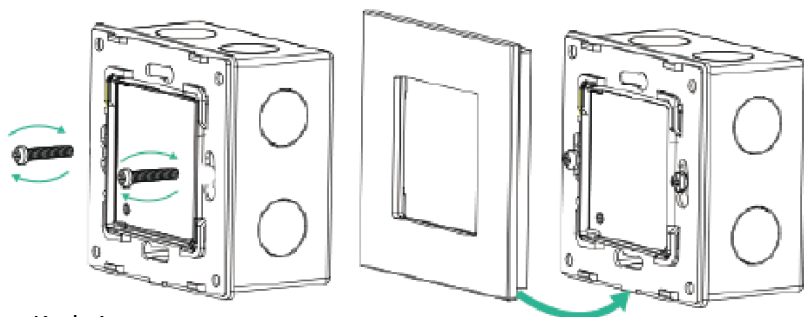
MONTAŻ TERMOSTATU:

Krok 1. Upewnij się, że przed montażem zasilanie zostało odłączone. Montaż termostatu na włączonym zasilaniu może skutkować jego permanentnym uszkodzeniem - uszkodzone w ten sposób urządzenia nie podlegają gwarancji.



Krok 2. Wciśnij moduł termostatu w ramę montażową

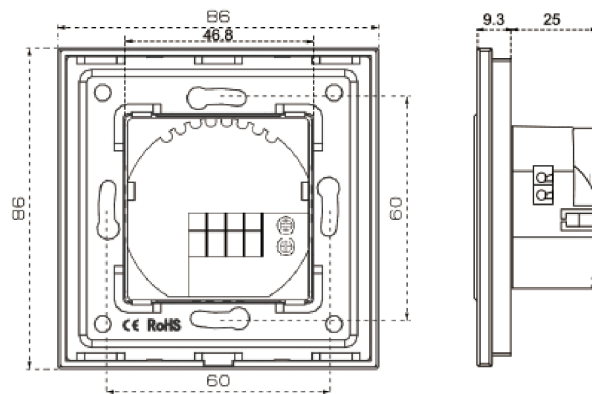
Krok 3. Podłącz termostat zgodnie ze schematem - znajdziesz go na rewersie termostatu lub na dole tej strony.



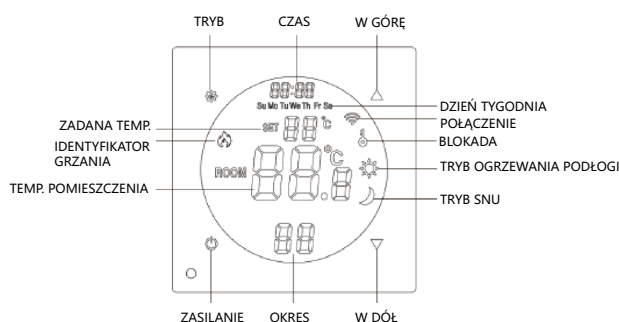
Krok 4. Przykręć metalową ramę montażową do ściany w taki sposób, aby wytłoczone certyfikaty RoHS i CE nie były widoczne.

Krok 5. Wciśnij szkło na ramę montażową

WYMIARY TERMOSTATU ORAZ RAMKI SZKLANEJ (mm)



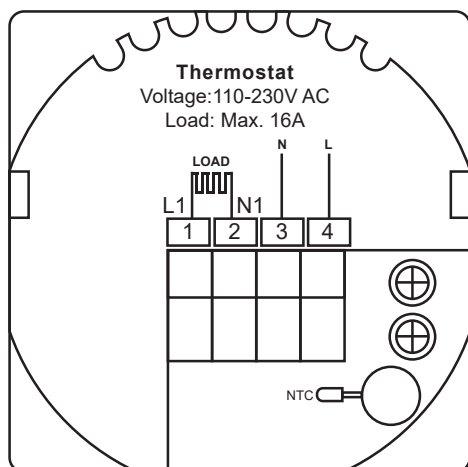
ELEMENTY WYŚWIETLACZA



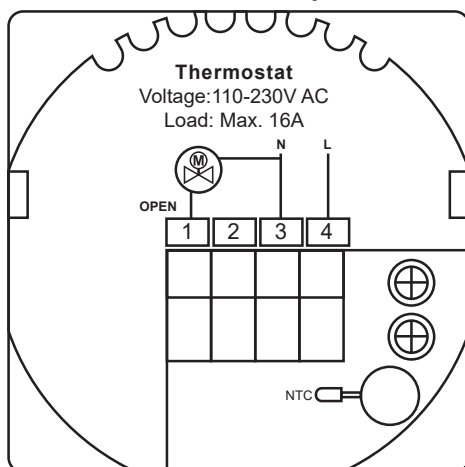
SPECYFIKACJA TECHNICZNA:

Zasilanie:	110~230VAC, 50~60Hz
Maksymalne obciążenie:	16A lub 5A (dla styku bezp.)
Pobór energii:	<1.5W
Temp. pracy / wilgotność:	0~45°C / 5~95%RH
Zakres zadanej temp.:	5~35°C
Dokładność:	+/-0.5°C
Rodzaj czujnika:	NTC
Ochrona:	IP20
Ekran:	LCD (negatyw)
Przyciski:	Dotykowe
Materiał:	ABS, PC

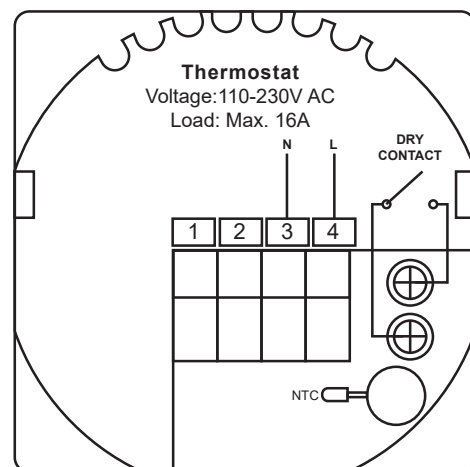
SCHEMATY PODŁĄCZENIOWE:



Mata grzewcza


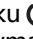
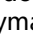


Sterowanie zaworem CO



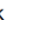

Sterowanie piecem

INSTRUKCJE DO TERMOSTATU:

1. Przycisk  służy do włączania i wyłączania termostatu
2. Wejście w tryb parowania odbywa się przez przytrzymanie przycisku  przez około 5-6 sekund
3. Przytrzymanie obydwu strzałek jednocześnie przez 5 sekund aktywuje blokadę termostatu
4. Przytrzymanie strzałki w górę przez dłuższy czas aktywują tryb uśpienia termostatu.
5. Przytrzymanie strzałki w dół pokazują temperaturę czujnika zewnętrznego w termostacie.
6. Pozostałe ustawienia związane z np. harmonogramem znajdują się w aplikacji Smart Life / TUYA Smart
7. Dostęp do ustawień zaawansowanych odbywa się przez przytrzymanie  na wyłączonym termostacie przez około 5-6 sekund



POBIERZ APLIKACJĘ
SMART LIFE (Android/iOS)

Lp.	Poz.	Opis	Zakres	Ust. Domyślne
1	A1	Kalibracja sensora temperatury	Od -9°C do +9°C	Kal. Fabryczna
2	A2	Zakres odchyłeń temperatury, w których działa urządzenie grzewcze (np. wartość „SET” 20°C i zakres odchyłeń 1°C sprawi, że urządzenie grzewcze włączy się przy 19°C i wyłączy przy 21°C)	0.5 - 2.5°C	1°C
3	A3	Blokada rodzicielska	00: Niepełna (działa przycisk ) 01: Pełna	00
4	A4	Funkcja przeciwko zamarzaniu – włącza urządzenie grzewcze gdy temperatura spadnie poniżej ustawionej	1 - 10°C -- wyłącza funkcję	5°C
5	A5	MIN wartość „SET” możliwa do ustawienia	1 - 10°C	5°C
6	A6	MAX wartość „SET” możliwa do ustawienia	20 - 70°C	35°C
7	A7	Zachowanie po zaniku zasilania lub Zapamiętywanie ostatniego stanu urządzenia	0: Zachowaj zapamiętany stan 1: Wyłącz urządzenie 2: Włącz urządzenie	
8	A8	Rodzaje trybu automatycznego	0: (5+2) 1: (6+1) 2: (7dni)	0
9	A9	Tryb wietrzenia pomieszczenia (urządzenie grzewcze jest wyłączone podczas wietrzenia)	10 - 20°C -- funkcja wyłączona	--
10	AA	Czas działania trybu wietrzenia pomieszczenia	5 - 40 minut	20
11	AB	Przywracanie ustawień fabrycznych	Żeby przywrócić ustawienia fabryczne przytrzymaj  gdy na ekranie widnieją Ao, aż do momentu zapalenia się wszystkich symboli na ekranie.	